

Bevande calde  
**TANGO® ACE super automatica, 1  
gruppo, 220x40 ml tazze/ora, boiler 6,5  
l, Cappuccinatore**

ARTICOLO N°

MODELLO N°

NOME

SIS #

AIA #

**602556 (TANGOACE1LC)**

Macchina super automatica,  
1 gruppo, 220x40 ml tazze/  
ora, boiler 6,5 l, tramogge  
1x1,7 kg e 1x1,2 kg, acqua e  
vapore programmabili, 1  
dispositivo Cappuccinatore  
con doppia funzione: latte  
caldo (L) e schiuma per  
iniezione d'aria

## Descrizione

### Articolo N°

La macchina per caffè super automatica TANGO® ACE eroga un caffè eccezionale e garantisce una qualità costante. La robustezza dei componenti la rende particolarmente adatta per un uso professionale intensivo.

TANGO® ACE è disponibile in 3 diversi colori (bianco lucido, nero lucido e acciaio inox spazzolato) ed è dotata di una nuova interfaccia utente touchscreen a colori da 7". Questa macchina per caffè super automatica ha un menù con 48 bevande, tutte personalizzabili, e può essere dotata del dispositivo Cappuccinatore per trasformare il latte fresco e creare cappuccino, latte, mocha...

### PRODUTTIVITÀ

Espresso 40 ml: 220 tazze/ora

Lungo 100 ml: 150 tazze/ora

Acqua Calda: 30 l/ora

Cappuccino 100 ml\*: 170 tazze/ora

Latte 100 ml\*: 150 tazze/ora

\*con 1 dispositivo Cappuccinatore.

## Caratteristiche e benefici

- Macchina per caffè super automatica con 1 gruppo di erogazione.
- 1 boiler da 6,5 l.
- Programma lavaggio automatico.
- Acqua e vapore programmabili (boiler).
- Dispositivo Cappuccinatore TANGO® con doppia funzione: latte caldo (L) e schiuma per iniezione d'aria (C).
- La macchina per caffè super automatica TANGO® ACE eroga un caffè eccezionale e garantisce una qualità costante. La robustezza dei componenti la rende particolarmente adatta per un uso professionale intensivo.
- TANGO® ACE è disponibile in 3 diversi colori (bianco lucido, nero lucido e acciaio inox spazzolato) ed è dotata di una nuova interfaccia utente touchscreen a colori da 7". Questa macchina per caffè super automatica ha un menù con 48 bevande, tutte personalizzabili, e può essere dotata del dispositivo Cappuccinatore per trasformare il latte e creare cappuccino, latte, mocha...
- **PRODUTTIVITÀ:**  
Espresso 40 ml: 220 tazze/ora  
Lungo 100 ml: 150 tazze/ora  
Acqua Calda: 30 l/ora  
Cappuccino 100 ml: 170 tazze/ora  
Latte 100 ml: 150 tazze/ora

## Costruzione

- 2 macinacaffè (1 tramoggia da 1,7 kg e 1 tramoggia da 1,2 kg).
- Pannello Touch screen LCD
- Controllo della temperatura PID (proporzionale-integrale-derivativo): un preciso algoritmo di controllo che fornisce coerenza e accuratezza al sistema di gestione della temperatura di erogazione.

## Accessori opzionali

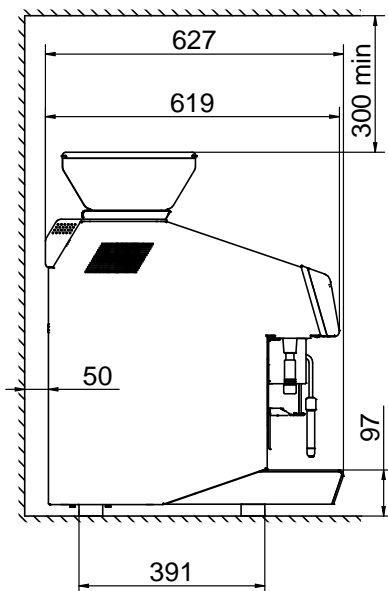
- Frigo latte laterale con capacità nominale 8 l per contenitori latte fino a 4 l PNC 871014
- Frigo latte laterale con capacità nominale 8 l per contenitori latte fino a 4 l con display digitale PNC 871015
- TANGO kit servizio colazioni/hotel PNC 871022
- Scivolo di scarico diretto caffè macinato PNC 871023

**Approvazione:**

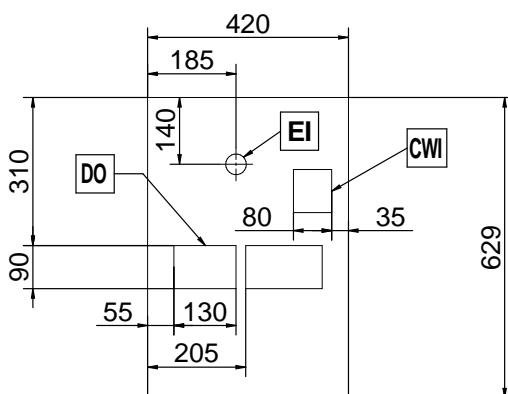
Fronte



Lato



Alto



### Elettrico

Tensione di alimentazione:	602556 (TANGOACEILC)	400 V/3N ph/50 Hz
Potenza installata max:		5.2 kW
Tipo di spina:		cavo senza spina

### Acqua

Temperatura acqua fredda (min/max):	5 / 60 °C
-------------------------------------	-----------

### Informazioni chiave

Dimensioni esterne, larghezza:	448 mm
Dimensioni esterne, profondità:	627 mm
Dimensioni esterne, altezza:	846 mm
Peso netto:	103 kg
Volume imballo:	0.69 m <sup>3</sup>

### Sostenibilità

Consumo di corrente:	7.5 Amps
----------------------	----------